

## Touch Panel PC „VIS-TPC-1071H“

mit 10,4" TFT Display, Intel® Atom D525 CPU und PCI-E Slot

Artikel-Nummer: VIS-TPC-1071H-xx



Industrie Computer 1

Panel Computer 2

Industrie Displays 3

Medical Computer 4

Automation 5

Software 6

- Lüfterlos und ohne bewegliche Teile
- Touch-LCD mit XGA Auflösung
- PCI-E Slot
- Optional mit Festplatte oder SSD

Der Touchpanel PC VIS-TPC-1071H ist mit einem hochwertigen 10" LCD Display ausgestattet und voll und ganz auf sein Herzstück, den Intel® Atom D525 Prozessor zugeschnitten. Der Atom Prozessor hat einen sehr geringen Energiebedarf und steht mit einer Taktrate von 1,8 GHz zur Verfügung.

Das System ist lüfterlos und ohne bewegliche Teile aufgebaut. Dadurch arbeitet der TPC auch unter starken Vibrationen absolut zuverlässig. Für Anwendungen, die den Einsatz von Festplatten zulassen, gibt es optional ein Festplattenmodul mit schnellen Zugriffszeiten.

Das reichhaltige Schnittstellenangebot erfüllt die Ansprüche verschiedenster Anwendungsfälle. Für Benutzerspezifische Erweiterungen steht ein PCI-E Slot zur Verfügung.

- Intel Atom D525 1,8 GHz
- 4 GB DDR3 SDRAM
- 10" SVGA TFT LCD mit Touchscreen
- PCI-E Slot
- Onboard-I/O: 8x digital IN + 8x digital OUT
- Optional mit SATA Festplatte oder SSD
- Energieverbrauch nur 17 Watt
- Frontseite aus Al-Mg, NEMA4/IP65

## Allgemeine Spezifikationen

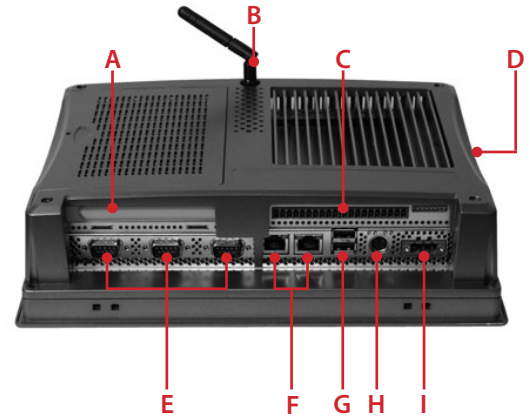
Artikel-Nummer:

VIS-TPC-1071H-xx

### System Hardware:

CPU	Intel Atom D525 1,8 GHz mit 1MB Cache
Chipsatz	ICH8M
RAM	4 GB DDR3 SDRAM
Massenspeicher	1x 2,5" SATA HDD / SSD 1x CompactFlash Slot
LAN	2x 10/100/1000Base-T Ethernet
Schnittstellen	2x RS-232, abgeschirmt 1x RS-422/485, abgeschirmt, Auto Data Flow Control 8x DI / DO, abgeschirmt 2x USB 2.0 1x PS/2
Erweiterungsslots	1x PCI-E (Full-size) 1x Mini PCI-E
Watchdog Timer	1 ~ 255 Sek. (System)
Betriebssysteme	Windows 7 / XP / WES / WEC

### Schnittstellen:

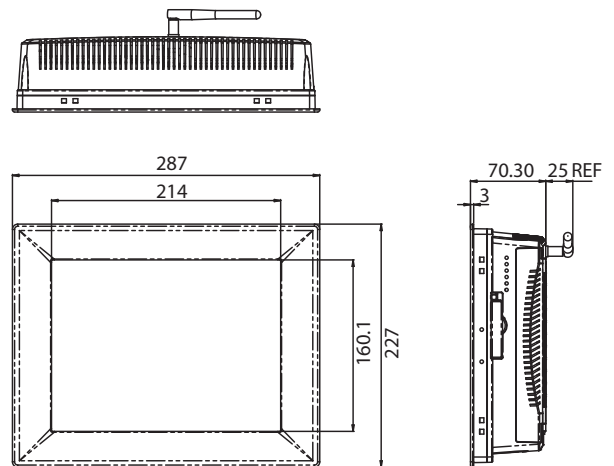


- |                        |                        |
|------------------------|------------------------|
| A. PCI-E Slot          | F. 2x Gigabit Ethernet |
| B. WiFi Antenne (opt.) | G. 2x USB              |
| C. Digital I/O         | H. PS/2                |
| D. Compact Flash       | I. Power               |
| E. COM 1 ~ 3           |                        |

### Gehäuse und Betriebsdaten:

Gehäuse	Al-MG und Kunststoff
Schutzklasse	IP65 / NEMA4 (Frontplatte)
Montage	Tisch-, Wand- oder Panelmontage
Kühlung	lüfterlos
Temperatur	Betrieb: 0 ~ 50° C Lagerung: -20 ~ 60° C
rel. Feuchtigkeit	10 ~ 95% RH @ 40°C, kein Kondensat
Vibration	1 Grms (5 ~ 500 Hz) mit HDD (Betrieb, zufällige Vibration)
Energieverbrauch	17 W
Spannung	9 ~ 32 V <sub>DC</sub>
Zertifikate	BSMI, CCC, CE, FCC Class A, UL
Maße	287 x 227 x 70,3 mm
Gewicht	3,5 kg

### Maße [mm]:



### Display und Touchscreen:

Displaytyp	10,4" SVGA TFT LCD
Farben	262.000
Auflösung	800 x 600
Blickwinkel	120° / 100°
Luminanz	400 cd/m <sup>2</sup>
Kontrast	400 : 1
Touch Typ	Analog Resistive, 5-wire
Auflösung Touch	linear
Transparenz	> 75%
Haltbarkeit	10 Mio. Berührungen je Punkt

### Optionen & Zubehör:

- 802.11 b/g/n WiFi Modul für Mini PCI-E
- 100 ~ 240 VAC Netzteil