

15" Industriedisplay „AT-FPM-715“

Industrie Panelmountdisplay mit resistivem Touchscreen

Artikel-Nummer:

AT-FPM-715-x



Industrie
Computer 1

Panel
Computer 2

Industrie
Displays 3

Medical
Computer 4

Automation 5

Software 6

- robustes Druckguss-Gehäuse
- modernes, schlankes Design

- entspiegeltes und gehärtetes Glas
- Schutzklasse IP66 frontseitig

Die FPM-700-Serie umfasst 15", 17" und 19" Monitore in Industriequalität mit schlanken, einfachen Linien und einem flachen Touchscreen. Ausgestattet mit einem widerstandsfähigen 5-Draht-Resistiv-Touchscreen und einer IP66-zertifizierten Frontblende ist die FPM-700-Serie speziell für industrielle Anwendungen entwickelt.

Darüber hinaus unterstützen die Monitore der FPM-700-Serie einen weiten Betriebstemperaturbereich von -20 bis 60 °C und verschiedene Montageoptionen.

Diese Monitore eignen sich ideal für Anwendungen in der Fabrik- und Maschinenautomatisierung.

- 15" XGA TFT LCD mit LED Backlight
max. Auflösung 1024 x 768 Pixel
- analog resistiver Folien-Touchscreen
- 70.000 h Laufzeit der Hintergrundbeleuchtung
- robustes Chassis aus Druckguss-Aluminium
- Paneleinbau oder VESA- / Rack- / Wandmontage
- HDMI, Display Port und VGA Signaleingang
mit verschraubaren Anschlussbuchsen

Allgemeine Spezifikationen

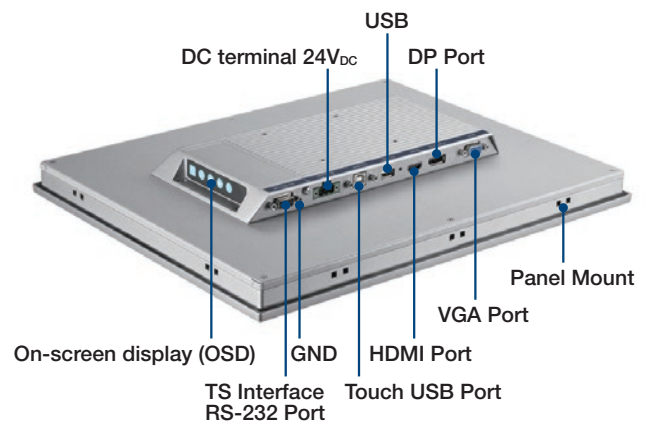
Artikel-Nummer:

AT-FPM-715-x

Gehäuse- und Betriebsdaten:

Signaleingang	HDMI, DP Display Port, VGA
Gehäuse	Aluminium-Druckguss
Schutzklasse	IP66 (frontseitig)
Montage	Paneleinbau, Wandmontage, VESA 75
Maße (B x H x T)	383.2 x 307.3 x 50 mm
Gewicht	4,6 kg
Energieversorgung	24 VDC Input Terminal Block
Energieverbrauch	1.03 (Standby), 9.88 (Max)
Temperatur	Betrieb: -20 ~ 60 °C (-4 ~ 140 °F) Lagerung: -30 ~ 70 °C (-22 ~ 158 °F)
rel. Feuchtigkeit	10 ~ 90%, kein Kondensat
Vibration	5 ~ 500 Hz, 1 Grms (Betrieb, zufällig)
Zertifikate	BSMI, CCC, CE, FCC Class A, UL

Rückseite / Anschlüsse:



LCD Display:

Displaytyp	XGA TFT LCD
Größe	15"
max. Farben	16,2 Mio.
Auflösung	1024 x 768 Pixel
Ablesewinkel	176° (H) / 176° (V)
Helligkeit	300 cd/m ²
Kontrast	2000 : 1
Backlight	LED, MTBF: 70.000 Stunden

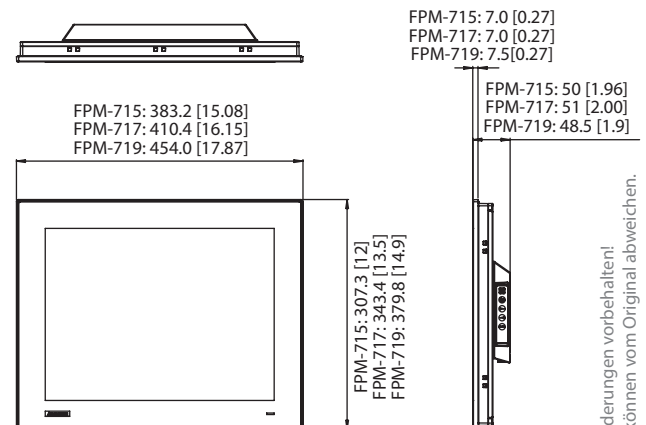
Touchscreen:

Typ	5-wire, analog resistive
Anschluss	USB/RS-232
Oberflächenhärte	3H
Transparenz	> 75%
OS Treiber	Windows XP / Vista / 7 / 8 / 10 / XPe / Linux

Optionen & Zubehör:

- Wandmontagekit
- Rack-mount Kit
- Standfuß
- VESA Halterung
- Netzteil

Maße [mm]:



Technische Änderungen vorbehalten!
Abbildungen können vom Original abweichen.