

Ind. Ethernet Switch „AT-EKI-3725“

5 Port Gigabit Ethernet Switch, unmanaged

Artikel-Nummer:

AT-EKI-3725



CE FCC UL

Industrie
Computer 1

Panel
Computer 2

Industrie
Displays 3

Medical
Computer 4

Automation 5

Software 6

- 5 Gigabit Ethernet Ports
- robustes Gehäuse (IP40)

Die kompakten und robusten Industrial Gigabit Ethernet Switches AT-EKI-3725 / 3728 mit 5 bzw. 8 Gigabit Ethernet Ports sind, dank ihrer fortschrittlichen Technik, sehr wirtschaftlich und ressourcenschonend. Sie unterstützen den Energieeffizienzstandard IEEE 802.3az, der automatisch nicht benutzte Anschlüsse abschaltet und die Leistungsaufnahme je nach der angeschlossenen Kabellänge dosiert. Das Ergebnis ist ein maximaler Energieverbrauch von 2,7 Watt.

Die Switches verfügen über 1 bzw. 2 „VIP“ Ports, die nach dem Quality of Service (QoS) Protokoll IEEE 802.1q, Daten bevorzugt behandeln und auch bei hoher Netzwerklast sicher an den Empfänger leiten.

Weiterhin bieten die Netzwerkschwitches eine redundante 12~48 Volt Stromzufuhr und Schutzmechanismen gegen Polaritätsumkehrung und Überspannung. Für eine schnelle und einfache Fehlersuche ist jeder Ethernet Port mit 2

- Schutz vor Überspannung
- redundante Stromversorgung

LEDs ausgestattet, die den Verbindungsstatus für jeden einzelnen Anschluss anzeigen. Die integrierte Relaisausgabe aktiviert im Fehlerfall die LED und alarmiert den Administrator.

- 5 Gigabit Ethernet Ports, 10/100/1000 Mbps
- Unterstützt Energieeffizienz-Standard IEEE 802.3az
 - schaltet nicht genutzte Ports automatisch ab
 - dosiert den Energieverbrauch nach der Länge der angeschlossenen Kabel
- Unterstützt Quality of Service IEEE 802.1q
 - 1 bzw. 2 „VIP“ Ports für bevorzugte Datenzustellung
- Jumbo Frames (9.216 Byte)
- redundante 12~48 VDC Stromversorgung mit Fehlspannungsrelais

Allgemeine Spezifikationen

Artikel-Nummer:

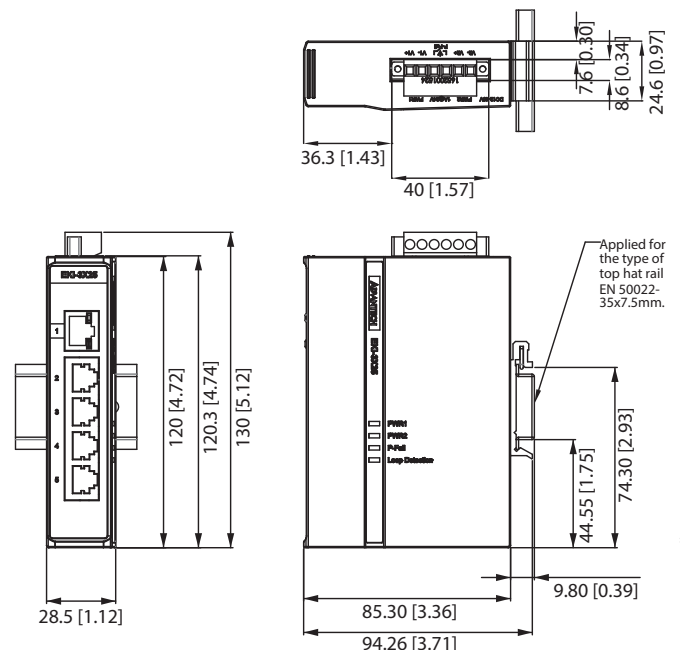
AT-EKI-3725

Kommunikation	
Standards	IEEE 802.3, 802.3u, 802.3x, 802.1p, 802.3az, 802.3ab
LAN	10/100/1000Base-T(X)
Übertragungsdistanz	bis zu 100 m
Übertragungsgeschwindigkeit	bis zu 1000 Mbps
Anschlüsse	
Anschlüsse	5x RJ-45 1x abnehmbarer 6-Pin Schraubanschluss (Strom)
LED	P1, P2, P-Fail, Loop Detection 10/100T(X): Link/Aktivität, Speed
Switch Eigenschaften	
MAC Tabelle	2K
Packet Buffer	1M bit
Switch Fabric Speed	10 Gbps
Jumbo Frame	9.216 byte
Schutz	
Überspannung	Ja
Schutz vor Polaritätsumkehr	Ja
Power	
Energieverbrauch	max. 2,7 W
Eingangsspannung	12 ~ 48 VDC, redundanter Eingang
Fehlerausgabe	1 Relaisausgabe
Mechanik	
Maße (B x H x T)	29 x 120 x 85 mm
Gehäuse	IP40, robustes Kunststoff- / Metallgehäuse mit Montagesatz
Montage	Hutschienen- oder Wandmontage
Zertifikate	
Sicherheit	UL 60950-1, CAN/CSA-C22.2 No.60950
EMI	FCC Part 15 Subpart B Class A, EN 55011/ 55022 Class A
EMS	EN 61000-4-2 (Level 3) EN 61000-4-3 (Level 3) EN 61000-4-4 (Level 4) EN 61000-4-5 (Level 3) EN 61000-4-6 (Level 3) EN 61000-4-8 (Level 4)
Stoß	IEC60068-2-27
Freifall	IEC60068-2-32
Vibration	IEC60068-2-6

Umgebung	
Temperatur (Betrieb)	-10 ~ 60° C (14 ~ 140° F)
Luftfeuchtigkeit (Betrieb)	5 ~ 95% (kein Kondensat)
Temperatur (Lagerung)	-40 ~ 85° C (-40 ~ 185° F)
Luftfeuchtigkeit (Lagerung)	0 ~ 95% (kein Kondensat)
MTBF	1.545.555 Std.



Maße [mm]:



Technische Änderungen vorbehalten! Abbildungen können vom Original abweichen.